

COLECCIÓN *Spirit* SENATOR

¿Quieres ver cómo funciona?



CERRADURA ELECTRÓNICA CON APERTURA POR CLAVE NUMÉRICA O TARJETA RFID.

Facilita el acceso del huésped y del personal del hotel con **clave numérica o tarjeta** sin necesidad de conexión a internet y ayuda en la **gestión y control de accesos a través del Software**.

SERIE **SENATOR**

Características

- Cerradura electrónica con **cuerpo macizo** fabricado en **acero inoxidable 304**.
- **Cerradura y electrónica tropicalizadas** evitando su oxidación en ambientes de alta humedad.
- **Sistema de gestión remota de usuarios y permisos de acceso** al edificio, plantas, zonas comunes y habitaciones **a través del Software SmartWay desde el ordenador**.
- **Configuración y gestión de cerraduras a través de app** mediante Bluetooth.
- **No requiere conexión a internet**.
- Para **puertas** con **espesores** comprendidos **entre 35 y 45 mm**.
- Disponible **maneta** para puertas con apertura a **derechas o izquierdas**.
- **Manilla anti-manipulación** con **giro libre**, evita forzar la apertura haciendo palanca.
- **Pestillo anti tarjeta**, impide su apertura mediante esta técnica.
- **Cerradura mecánica de emergencia** situada en el frontal de la carcasa. Con **cilindro perfil europeo amaestrable**.
- **Pestillo interior antipánico**. Retracción automática en apertura desde el interior.
- Más **silenciosa** gracias al resbalón antifricción.
- **Conexión Micro USB para alimentación** en caso de agotamiento de pilas, situada en el lateral de la carcasa.
- **Teclado táctil** retroiluminado.



Control desde software



Gestión de usuarios



Clave numérica



Tarjeta RFID



Pestillo antipánico



Llave mecánica de emergencia

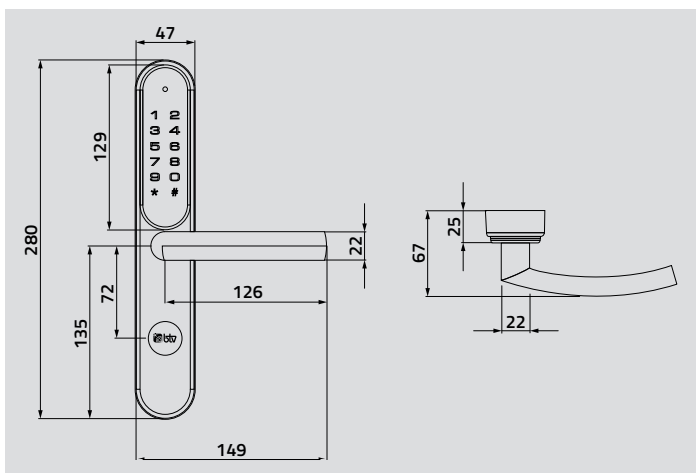


Alerta batería baja



4 pilas AAA





Modos de apertura

- **Clave numérica** de 8 dígitos a **teclar sobre la cerradura**. Generada a través del software y remitidas por email.
- **Tarjeta RFID Mifare** con permisos de acceso a una o varias cerraduras, ideal para el personal del hotel. Las tarjetas pueden ser emitidas en cualquier momento.
- **Llave mecánica** de emergencia.

SOFTWARE SMARTWAY

Permite **crear, enviar y gestionar las claves numéricas y tarjetas** sin necesidad de conexión a internet, gestionar los usuarios del software y acceder al registro de eventos y actividades realizadas.

(Más información en la página 18).

Cerrojo EURO

