

SERIE HERMES

Cerradura electrónica con **tecnología RFID**, con embellecedor frontal y manetas fabricadas en **acero inoxidable AISI304**. Ideal para sustituir cerraduras antiguas. Cubre las marcas de muchos modelos de cerraduras del mercado.









¿Quieres ver cómo funciona?



Características

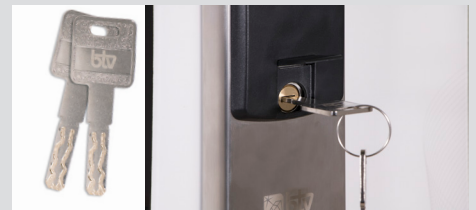
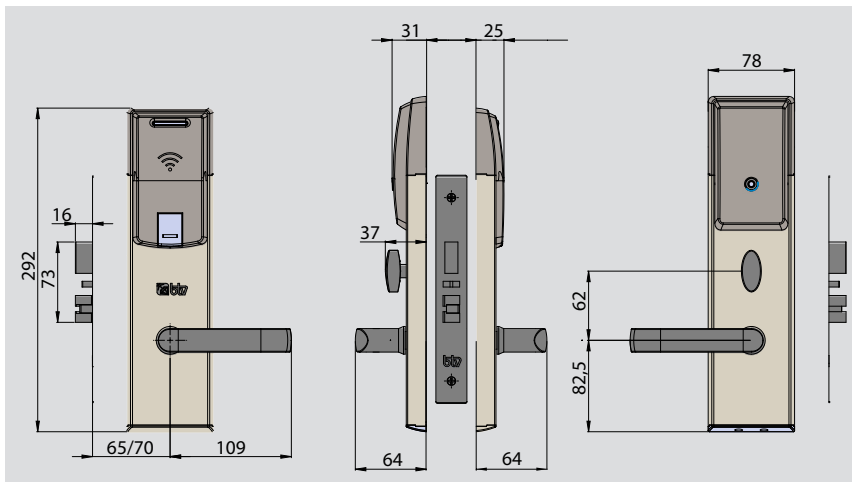
- **Cerrojo de alta seguridad ANSI** con picaporte de 3 puntos con **mecanismo antifricción y antitarjeta en acero inoxidable**.
- **Circuito electrónico tropicalizado** para evitar oxidación en ambientes de alta humedad.
- **Sistema de auditoría** con capacidad para registrar hasta **1000 eventos** incluyendo aperturas con llaves de emergencia.
- **Software disponible en varios idiomas**. Modalidad Stand alone o base de datos centralizada.
- **Opcional: Enviar llave electrónica al móvil** del huésped desde el software de gestión, para que éste proceda a realizar la apertura de la cerradura **a través de Bluetooth**.
- **Manilla anti-manipulación con giro libre**, evita forzar la apertura haciendo palanca.
- **Cerradura mecánica de emergencia**.
- **Memoria EEPROM** para mantener la información y configuración aunque se retiren las baterías.
- **Acabado en negro o acero inoxidable**.



 Control desde software	 Tarjeta RFID
 Gestión de usuarios a través de software	 Manilla libre
 Pestillo antipánico	 Alerta batería baja
 Llave mecánica de emergencia	 4 pilas AA



Indicador luminoso de confirmación que se ilumina cuando se realiza cualquier acción en la cerradura.



Dispone de cerradura mecánica de emergencia oculta tras una solapa en la parte frontal.

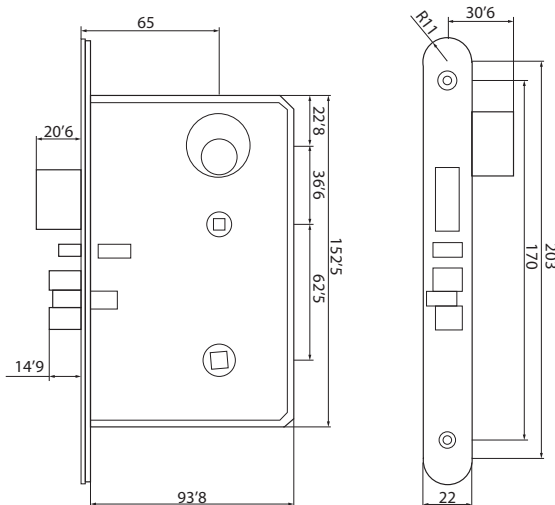


Pestillo interior antipánico.

Se retrae automáticamente cuando se abre la puerta desde el interior.

Apertura programable mediante tarjeta.

ANSI Thin



El pestillo anti fricción reduce la zona de contacto y el pestillo anti tarjeta impide su apertura mediante esta técnica.

