

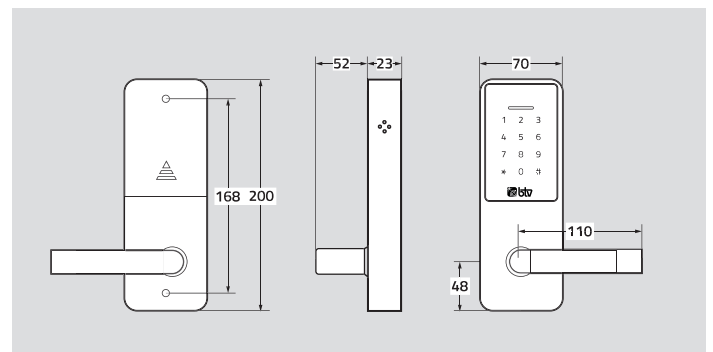
SERIE **KENIA**

Cerradura electrónica para apartamentos o habitaciones de alquiler.

Facilita el acceso del huésped y del personal del establecimiento sin necesidad de entregar llaves físicas.

Características

- Cerradura electrónica con **cuerpo macizo fabricado en aleación de Zinc con tratamiento anticorrosión.**
- **Cerradura y electrónica tropicalizadas** para evitar oxidación en ambientes de alta humedad.
- **Gestión remota desde Smartphone y/o tablet** a través de la **app iLockey** disponible para **iOs y Android.**
- Cerrojo **adaptable a cualquier puerta** con cuadradillo.
- Para puertas con espesores comprendidos entre 28 y 110 mm
- Disponible manilla para puertas con **apertura a derechas o izquierdas.**
- **Manilla anti-manipulación con giro libre**, evita forzar la apertura haciendo palanca.
- **Cerradura mecánica de emergencia** situada en la base de la carcasa.
- Conexión **Micro USB** para alimentación en caso de agotamiento de pilas, situada en la base de la carcasa.
- **Teclado táctil retroiluminado.**

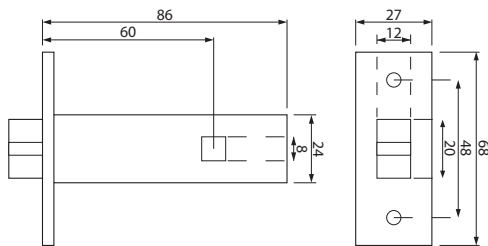


	<i>Control desde app</i>		<i>Clave de apertura</i>		<i>Gestión de usuarios</i>
	<i>Apto para exteriores</i>		<i>3 Llaves de emergencia</i>		<i>Bloqueo automático</i>
	<i>Alerta batería baja</i>		<i>Manilla libre</i>		<i>4 pilas AA</i>



Cerrojo

Cerrojo adaptable a cualquier puerta con cuadradillo.
Resbalón simple anti fricción.



Compatible con cerraduras de seguridad antipánico automáticas.

APP iLockey

Permite crear, enviar y gestionar las claves y llaves electrónicas sin necesidad de estar cerca de la cerradura, además mediante la conectividad Bluetooth se puede acceder al registro de aperturas, consultar el estado de la carga de las pilas y asignar claves de acceso permanentes.

Los distintos códigos de apertura pueden ser válidos durante un determinado periodo de tiempo (de un solo uso, periódico y cíclico) o por tiempo indefinido.

Modos de apertura

- **Llave electrónica**, el administrador de la cerradura envía la llave electrónica al huésped a través de la app y éste procede a la apertura vía Bluetooth mediante la app.
- **Clave numérica**, remitida a través de sms, email, whatsapp, etc, a teclear sobre la cerradura.
- **Llave mecánica** de emergencia.

